

欢迎使用我公司生产的 B 型集中电源集中控制型消防应急照明灯具，安装之前请阅读此说明书并请保留，以备参考。

本产品适用于：**J-ZFJC-E15W-18Z12A、 J-ZFJC-E15W-18Z12LA**
J-ZFJC-E20W-18Z13A、 J-ZFJC-E20W-18Z13LA
J-ZFJC-E25W-18Z14A、 J-ZFJC-E25W-18Z14LA
J-ZFJC-E30W-18Z15A、 J-ZFJC-E30W-18Z15LA
J-ZFJC-E40W-18Z16A、 J-ZFJC-E40W-18Z16LA
J-ZFJC-E50W-18Z17A、 J-ZFJC-E50W-18Z17LA

一、灯具特点及注意事项

本系列灯具设计满足 GB 17945-2010《消防应急照明和疏散指示系统》要求。灯具采用 6 线制，电源 3 线（火线、零线、地线），通信 2 线（总线输出+、总线输出-），强启线（需要时接入），灯具需配套专用电源使用。灯具通信线采用无极性低压（24V 或 36V）通信，通信端严禁接入 AC220V（主电状态）、DC216V（应急状态）强电，接入强电将造成灯具无法通信。灯具输入电源端采用高压 AC220V（主电状态）、DC216V（应急状态）供电。

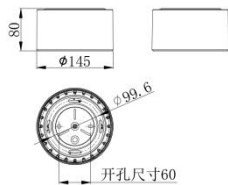
该系列灯具采用高亮 LED，有独立地址、巡检功能，控制部分采用单片机控制，集成度高，可靠性强。

本系列消防应急照明灯具防护等级为 IP67，灯具内部已进行密封处理。

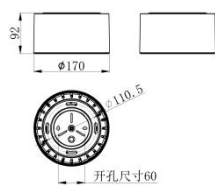
***注意：**电源输入线和通信线应采用分管铺设。

二、技术参数及灯具尺寸

额定电源电压：	AC220V（主电状态）、 DC216V（应急状态）	工作方式：	非持续型
主电功耗：	15W/20W/25W/30W/40W/50W	应急输出光通量：	≥50lm
防护等级：	IP67	安装方式：	壁挂或吸顶或吊装或嵌装
灯具应急时间：	90min	额定工作频率：	50Hz
光源的规格型号：	ET2835EDH2MFB-0；DC5.8V-DC6.2V，1W		
执行标准：	GB 17945-2010	防护方式：	密封圈及密封胶方式

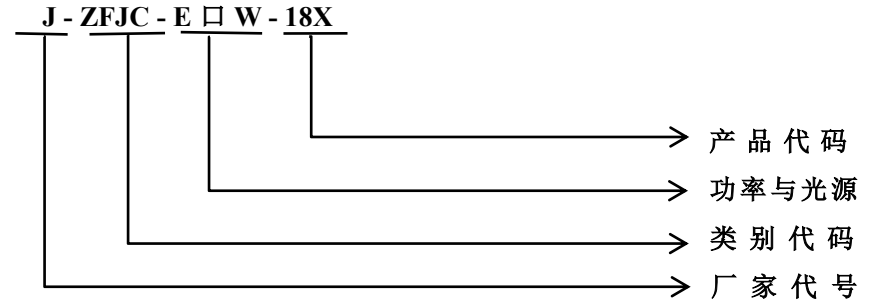


15W/20W/25W

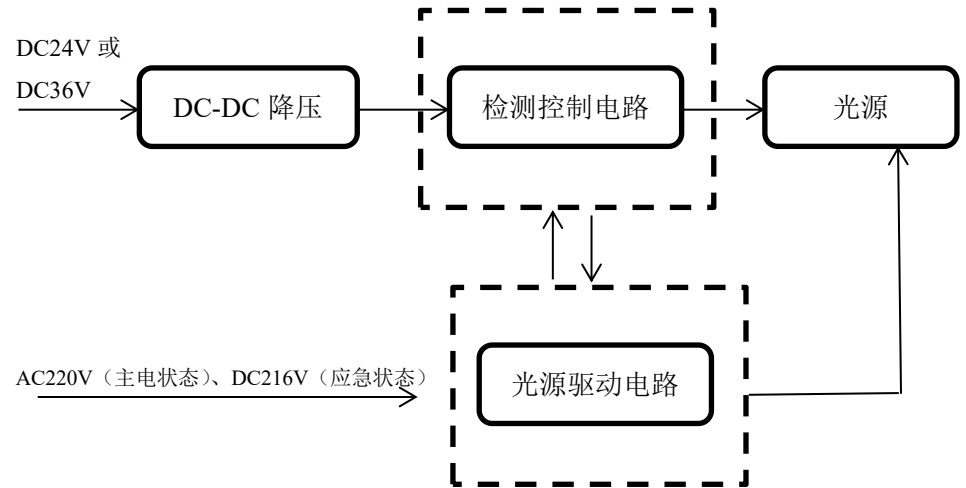


30W/40W/50W

三、型号说明：



四、工作原理：



五、使用说明：

1. 该灯具受集中控制系统控制，灯具可接受由系统发来的指令改变灯具的工作状态，同时系统可对灯具的各种状态进行监视，实时上报灯具状态。

2. 本系列 B 型应急灯具必须和我公司配套的应急照明集中电源使用；不可独立使用。

六、灯具地址

1. 出厂地址：我司灯具出厂前已写入出厂地址，地址码见灯具二维码标签：（8 位）

2. 编码地址：需现场编址，使用编码器编入 1-999（详细操作请参考 JBF 编码器说明书）

按实际需求记录出厂地址或编码地址，并记录在施工图纸所对应的指定位置，并将整理好的施工图纸妥善存储，用于后期的系统调试。



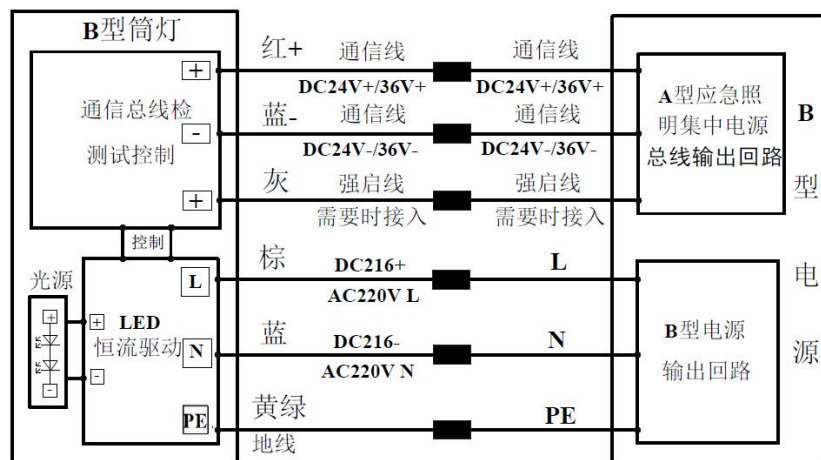
- 注： 1. 禁止安装未记录地址码的灯具；
2. 灯具的编码操作需要与我司配套产品使用；
3. 使用编码器编址时，同一电源下，灯具编址不可重复。

七、接线及安装说明：

1. B 型灯具配接 B 型电源：

将 B 型灯具的通信线（2 线）接入 B 型电源的总线输出回路；灯具的电源输入线（3 线）接入 B 型电源 220V 输出回路，确保线路连接牢固工整；强启线需要时接入，接入 B 型电源的总线输出回路+；

接线如下图所示：



八、安装方式：

在图纸设计位置，按照图示建议开孔尺寸开孔，按照上图接线方法接线，确保接线无误及灯具安装牢固美观。

九、维修保养和排除故障：

本产品为消防产品，应由受过培训的专业人员进行安装、调试和维修；灯具应安装或贮存于通风、干燥、无腐蚀环境的地方，以免内部元器件受潮。应尽量避免灯具受到摩擦、敲击和冲击，以防止外壳产生变形、破损等损坏现象。

十、常见故障及处理方法：

故障现象	原因分析	排除方法
灯具接入系统后应急不亮	1、线路故障 2、总线回路故障、主电输出故障	1、检查灯具接线、测量接线处电压是否正常； 2、总线输出回路是否正常,主电 220V 是否正常；
单台灯具通讯故障	1、灯具是否正常 2、ID 号错误	1、检查灯具是否正常应急，如果可以，证明灯具正常； 2、检查系统中录入的 ID 号码是否正确。
光源的更换方法	光源故障或损坏	联系专业维修工作人员进行更换

十一、安全使用注意事项

- 使用前，请您务必仔细阅读此说明书，方可接通电源。
- 本产品必须由具有专业资格的人员进行安装、调试和维修作业。保内保外维修，均可以联系我公司售后服务部门，用户不要自行拆开或维修，以防发生意外。
- 安装设备前，请务必切断回路电源，电线接头需做防水、绝缘处理。
- 本系列消防应急照明灯具防护等级为 IP67，灯具内部已进行密封处理，请按照实际使用环境选择相匹配 IP 防护等级的产品；安装环境不匹配导致的产品性能问题，本公司不负任何责任。
- 如果您对安装或使用还有疑问，请向销售商咨询。

青鸟消防股份有限公司

地址：中国北京市海淀区成府路 207 号北大青鸟楼

邮编：100871

服务热线：400 0089 119

传真：010-62755692

网址：<http://www.jbufa.com>

