

SONAR-SOCTA 点型复合式感烟感温一氧化碳火灾探测器使用说明书

（使用产品前，请阅读使用说明书）

1 概述



SONAR-SOCTA 型点型复合式感烟感温一氧化碳火灾探测器（以下简称复合探测器）是法国范思科股份有限公司(FINSECUR)开发的复合探测器。该产品具有多级烟雾灵敏度，多种感温类别及一氧化碳报警阈值可调功能，用户可根据自身使用需求任意设置。具有一路有源输出节点，可驱动报警门灯（JBF1374 型火灾光报警器）或小型继电器。MCU 采用消防专用芯片，具有性能稳定，可靠性高的特点。

1.1 产品特点

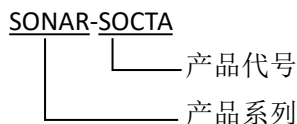
- 污染自动补偿。根据自身的污染程度进行零位修正，最大程度减少误报；
- 适用范围广，对不同材质燃烧后产生的白烟或黑烟均可响应；
- 感温支持多种类型报警：A1R, A2R, A1S, A2S；
- 感烟支持高、中、低三级灵敏度调节；
- 一氧化碳报警阈值可调：调节范围 23~200 uL/L（ppm）；
- 可配置感烟、感温、一氧化碳单独报警或复合报警功能；
- 稳定性高，抗静电、抗灰尘附着、抗电磁干扰、抗腐蚀；
- 抗潮湿能力、抗环境温度影响能力强，可适应不同气候环境的要求；

- 采用 SMT 表面贴装工艺，采用导光柱；
- 内置短路隔离器（电源负极），隔离回路中存在短路故障的线路。

1.2 适用范围

- 复合探测器应用于两总线火灾报警系统中，可配接青鸟消防报警控制器使用；
- 应用设计遵照国家标准 GB 50116-2013 《火灾自动报警系统设计规范》；
- 主要用来探测可见的燃烧产物及起火速度缓慢的初期火灾，适用于宾馆客房、办公楼、图书馆、影剧院邮政大楼以及锂离子储能电站等场所。

1.3 型号组成



2 工作原理

复合探测器感烟探测部分由迷宫，红外发射部分、红外接收部分及相应的放大处理等电路组成。正常工作时，当迷宫中没有烟时，红外发射管发出的红外光不能到达接收管，因此，放大器没有输出；而当迷宫中有烟时，红外发光管发出的光由于烟的散色作用，有部分红外光到达接收管，迷宫中烟的浓度越大，放大器输出就越大，当烟浓度达到设定报警阈值时电路给出报警信号。

感温部分由热敏电阻及相应的放大处理等电路组成。热敏电阻是一种具有温度敏感性的半导体电阻，阻值随温度的变化而变化，当温度达到设定报警阈值时电路会发送报警信号。

一氧化碳气体探测部分由电化学传感器、信号转换及放大电路等组成。当气体扩散进入电化学传感器后，进行氧化还原反应，产生的电流通过外电路进行电流电压转换处理。该电流的大小与气体浓度成比例关系，从而实现气体浓度的测量。当气体浓度达到设定报警阈值时电路会发送报警信号。

3 性能参数

环境特性

工作温度	-10~+50℃
贮存温度	-20~+65℃
相对湿度	≤95%(无凝露)

防爆特性

防爆标志	不涉及
------	-----

电气特性

工作电压	DC13V-28V，调制型，控制器提供，有极性
监视电流	≤ 0.34mA (DC24V)
报警电流	≤ 0.54mA (DC24V)
有源输出节点电流	≤15mA
确认灯	正常监视状态：指示灯红色闪亮 故障状态：指示灯不亮 报警状态：指示灯红色常亮
隔离器功能	内置短路隔离器（电源负极）

通讯特性

线制	二线制 有极性
编址范围	1~252
编址方式	专用电子编码器
最远传输距离	1000m (ZR RVS 2×1.5mm ²)

兼容性

JBF-11SF-C(252)、JBF51S0X、JBF5013 等系列控制器

机械特性

外观	Pantone white C
----	-----------------

外壳材质	塑料
产品质量	约 130g (含底座)
外形尺寸	Φ111mm×H55mm (含底座)

探测特性

保护面积	40-60m ²
类别	烟雾灵敏度：高、中、低三级可调（出厂默认中级） 温度类别：A1R, A2R, A1S, A2S（出厂默认 A2R） CO 报警阈值：23~200 uL/L (ppm) [出厂默认 50 uL/L(ppm)]

认证特性

技术鉴定	
------	--

执行标准

1)	GB 4715-2005 《点型感烟火灾探测器》
2)	GB 4716-2005 《点型感温火灾探测器》
3)	GB 15631-2008 《特种火灾探测器》
4)	Q/FIN 001-2022 《点型复合式感烟感温一氧化碳火灾探测器》

4 安装调试

4.1 安装说明/步骤

- 复合探测器采用明装方式，将探测器底座用 2 只 M4 的螺钉紧固在预埋盒上。
- 布线施工后，将底座固定在墙上，安装孔距为 44~62mm，外形及安装尺寸如图 1 所示。

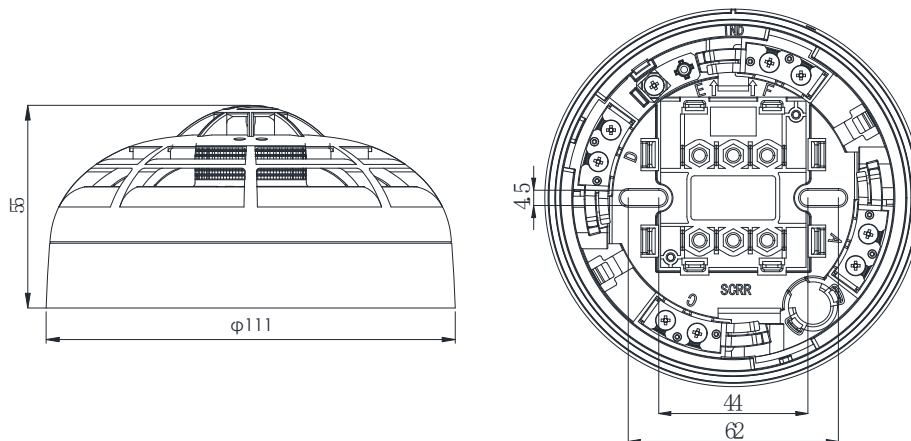


图1 外形及安装尺寸图

- 回路总线采用不小于 ZR RVS $2 \times 1.5\text{mm}^2$ 导线。
- 回路总线在 C、D、A 端子上接入，接线有极性要求，D 为正极，C 为负极输入，A 为负极输出，接下一个底座的 C 端子，如图 2 所示。
- 有源输出设备接在底座 A、F 端子上，A 为有源输出-，F 为有源输出+，如图 2 所示。建议每个回路同时动作的有源输出设备（门灯）不多于 5 个。

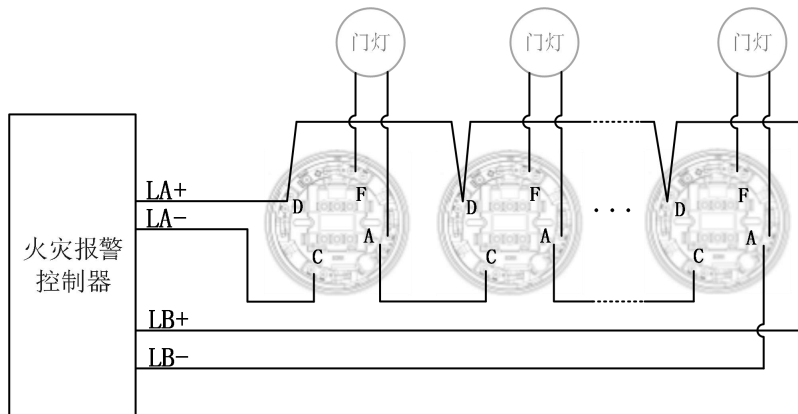


图2 底座接线图

- 产品在布线检查后、调试之前安装，以防止因不恰当安装作业造成损失。
- 安装之前用编码器对其写入相应地址码，此编码应与工程软件中的编码相一致。

4.2 调试方法

- 首先使用电子编码器对产品进行编码；
- 根据现场使用需求，可对探测器进行感烟灵敏度、感温类型及一氧化碳报警阈值进行调节；
- 产品安装好后操作控制器对其进行登记，注意需要将产品类型登记为复合。

5 故障分析与排除

故障现象	原因分析	排除方法	备注
巡检灯不亮	未开通电源	打开电源	
	接触不良	检查底座接线是否牢靠	
巡检灯亮，报故障	现场部件有重号	使用专用编码器对现场部件重新编码	
不能登记	探测器未编码	使用专用编码器对现场部件编码	
	编码地址范围错误	参照编码器说明书重新编码	
上电报火警	迷宫腔内有灰尘，污染较重	用吹风机或其它吹气工具将灰尘清除	若仍报火警，请返厂维修
	现场部件有重号	使用专用编码器对现场部件重新编码	

6 保养、维护

日常维护、保养、校准，定期进行报警试验，建议每半年一次。

7 开箱及检查

如发现任意项有缺失或有损坏，请速与我们联系，我们将立即补全产品的缺失项，或者在确定是非人为因素造成的破损下，无条件的为客户更换新的产品。

8 注意事项、免责声明

- 在使用中，必须严格按照本说明书的描述进行安装与调试。
- 法国范思科股份有限公司(FINSECUR)保留对本说明书的最终解释权。