

# 应急照明分配电装置 使用说明书

青鸟消防股份有限公司

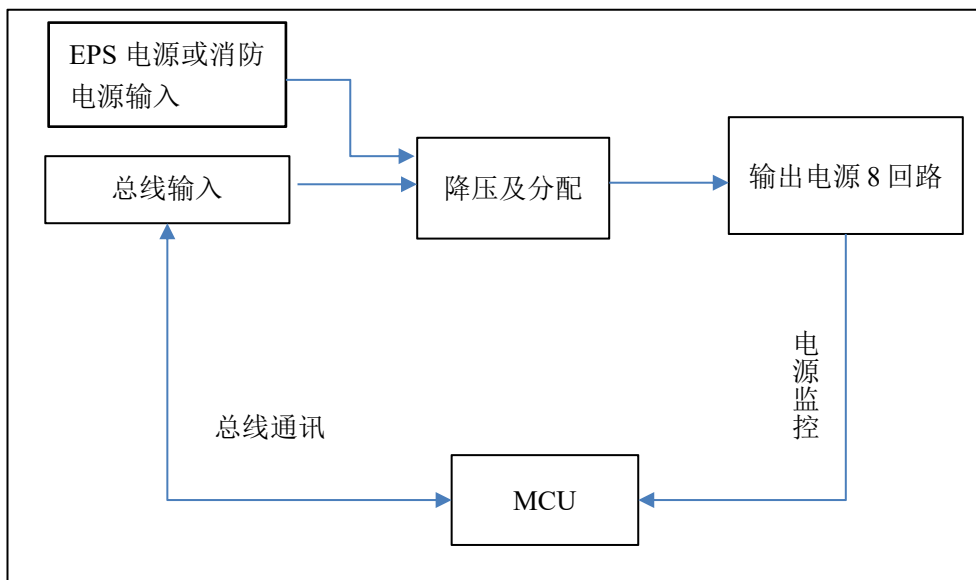
Jade Bird Fire Co., Ltd.

## 简介

应急照明分配电装置，适用于我公司生产的集中电源集中控制型消防应急灯具，主要用于分配电能。适用型号：单电源输入 J-FP-0.25KVA-01、J-FP-0.5KVA-01 和双电源输入 J-FP-0.25KVA-02、J-FP-0.5KVA-02。

本设备将应急电源的电源接口降压后分配成 8 回路输出，设备拥有独立的通讯地址，可实时监控总线回路的工作状态，并将信息直接上传至应急照明控制器。内设回路状态指示灯和工作状态指示灯；方便客户查找故障。其它设计满足 GB17945-2010《消防应急照明和疏散指示系统》的要求。

## 1、系统原理



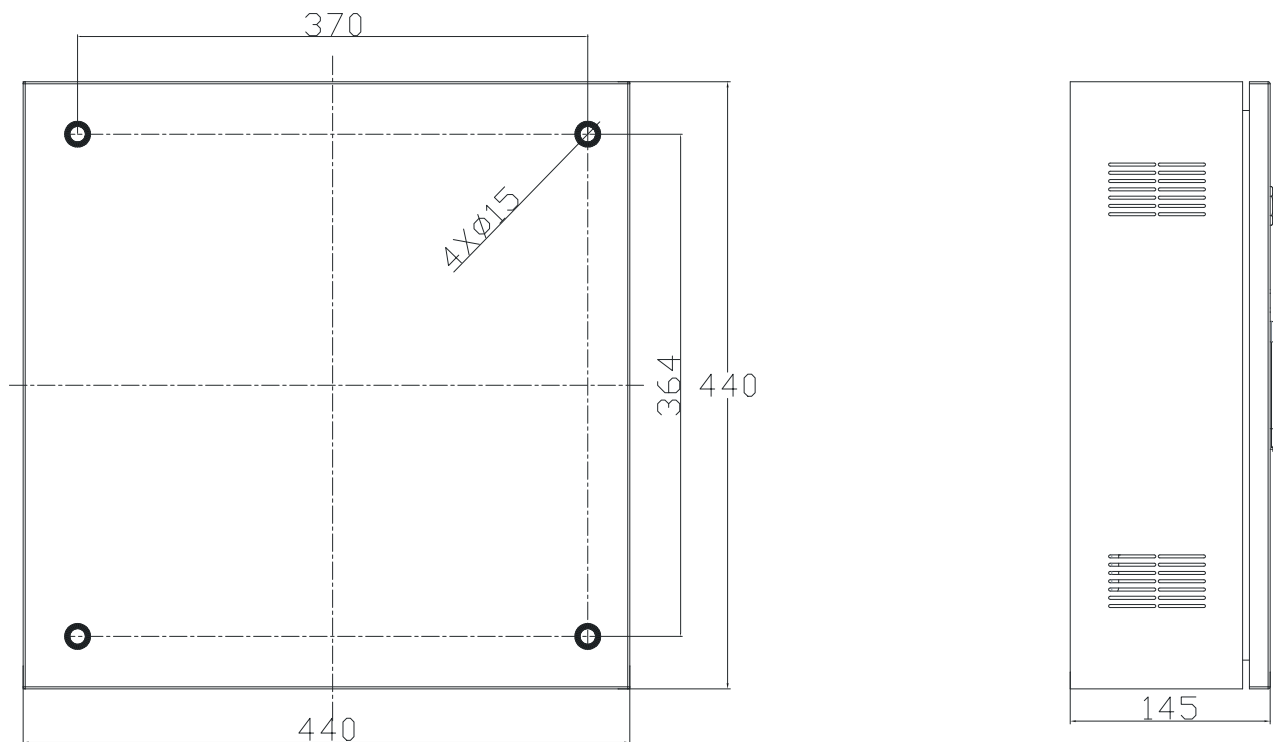
## 2、技术规格及参数说明

类别	描述	
	J-FP-0.25KVA-01、 J-FP-0.25KVA-02	J-FP-0.5KVA-01、 J-FP-0.5KVA-02
输入电源	AC220V / DC216V	
输出电压	DC36V	
输出电流	单回路电流≤5A， 回路总电流≤6.9A	单回路电流≤5A， 回路总电流≤13.8A
总线回路	8 回路	
本机功耗	≤35W	
显示	LED 指示（工作状态、回路状态）	
保护方式	5A 速熔保险丝	
通讯总线	POWERBUS	

类别	描述	
		J-FP-0.25KVA-01、 J-FP-0.25KVA-02
外壳材质	金属	
防护等级	IP30	
运行温度	-10℃-45℃	
安装方式	壁挂	

### 3、外形尺寸与安装说明

#### 4.1 外形尺寸



#### 4.2 安装说明

安装前，需检查设备各连接处无松动、脱落现象，按照以下的空间要求，进行固定安装，固定尺寸参见 4.1 中的安装尺寸图。

- 1) 设备正面要求最少应有 60cm 的空间；
- 2) 设备的顶部不可放置任何物件；
- 3) 设备的前面必需有充足的检修空间；

### 4、操作说明

开通前检查：

- 1) 各回路电源线有明显的区分标示；
- 2) 输入、输出回路接线端子连接良好；

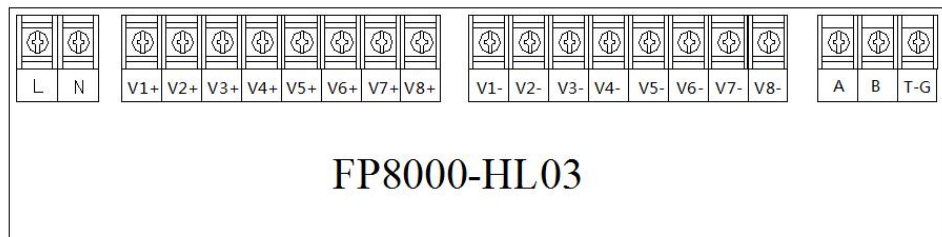
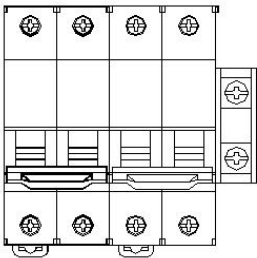
开通步骤：

闭合与配电箱连接的 EPS 电源，主板状态指示灯，电源回路指示灯亮，若通讯已建立，主板状态指示灯（Status）会快速闪烁。

## 5、接线说明

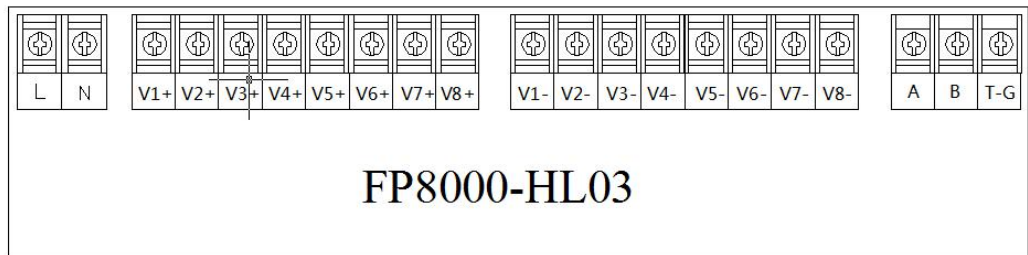
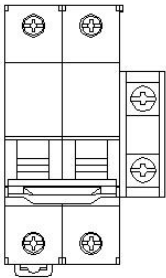
### 6.1 接线端子布置图及接线示意如下：

常电输入		EPS 输入		E
N	L	N	L	
		-	+	



双电源输入端子示意图

EPS 输入		E
N	L	
-	+	



单电源输入端子示意图

端子定义	名称	接线说明
EPS 电源输入	L	EPS 输入的火线
	N	EPS 输入的零线
	E	大地线
消防电输入	L	消防电输入的火线
	N	消防电输入的零线
市电信号（可不接线）	L	市电输入的火线
	N	市电输入的零线
8 路电源总线输出	V1+	第 1 回路电源总线输出+
	V1-	第 1 回路电源总线输出-

端子定义	名称	接线说明
	V2+	第 2 回路电源总线输出+
	V2-	第 2 回路电源总线输出-
	V3+	第 3 回路电源总线输出+
	V3-	第 3 回路电源总线输出-
	V4+	第 4 回路电源总线输出+
	V4-	第 4 回路电源总线输出-
	V5+	第 5 回路电源总线输出+
	V5-	第 5 回路电源总线输出-
	V6+	第 6 回路电源总线输出+
	V6-	第 6 回路电源总线输出-
	V7+	第 7 回路电源总线输出+
	V7-	第 7 回路电源总线输出-
	V8+	第 8 回路电源总线输出+
	V8-	第 8 回路电源总线输出-
485 通讯输入	A	通讯输入+
	B	通讯输入-
	T-G	通讯地线

## 6.2 接线方法

安装人员严格按照 6.1 端子接线布置图规范接线。对照面板示意图对端子进行接线，注意：线路必须正确连接，如不正确连接则可能影响设备的正常运行。

## 6、维护保养

### 7.1 维护保养和检查时的注意事项：

- 1) 维护人员必须按照定期检查的方法，对设备进行维护。
- 2) 除受过专业训练的维护维修人员外，严禁其他人触摸内部；
- 3) 进行维护前，必须切断设备的电源。
- 4) 不能直接接触 PCB 板上的元器件，否则容易静电损坏设备。
- 5) 维护完毕后，必须确认所有螺丝均已锁紧，所有线端都已复原。
- 6) 每 6 个月进行一次定期检查。

### 7.2 日常检查：

为了防止设备发生故障，保证设备正常运行，延长使用寿命，用户需要经常性对设备进行检查（每日）、维护，其内容如下：

- 1) 安装环境是否有异常；
- 2) 设备是否有异常的振动和异常的声音；
- 3) 设备是否有过热或变色；
- 4) 现场环境是否有异常气味；

### 7.3 定期检查

为了防止故障发生，确保其长时间高性能稳定运行，用户应定期（半年）进行检查维护一次（维护情况应记录存档），其内容如下表所示：

检查项目	检查内容	检查方法	检测标准
工作环境	温度/湿度	温度计/湿度计	温度在 0℃~40℃； 湿度≤95%
外观及零部件	是否有异常震动、异常声音 螺丝是否松动 是否有变形、破损 是否有污渍及粉尘	目测	无异常
输入输出电压	设备输入输出电压是否正常	万用表测量	满足额定输入电压
连接导线	是否变形、污损、过热变色	目视	无异常
线路板	是否变色、变形、有污渍	目视	无异常
指示灯	各状态指示是否正常	目视	无异常

#### 青鸟消防股份有限公司

地 址：中国北京市海淀区成府路 207 号北大青鸟楼

邮 编：100871

服务热线：400 0089 119

传 真：010-62755692

