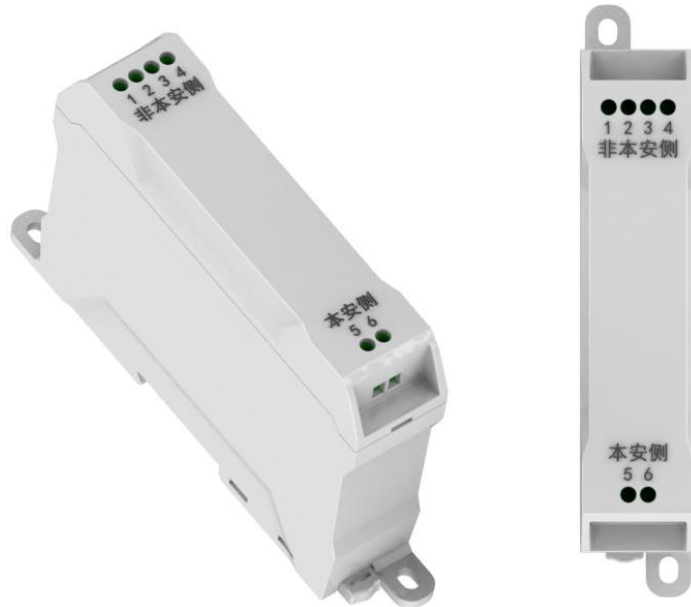


JBF-SG11 总线隔离式安全栅

使用说明书

(使用产品前, 请阅读使用说明书)

1 概述



JBF-SG11 总线隔离式安全栅 (以下简称安全栅) 为本安型产品的关联设备, 通过限制进入到爆炸性环境的能量 (包括限制电压和限制电流) 来起到安全保护作用。

该产品按照国家标准 GB/T 3836.1-2021 《爆炸性环境 第1部分: 设备通用要求》和 GB/T 3836.4-2021 《爆炸性环境 第4部分: 由本质安全型“i”保护的的设备》中有关规定制造生产。

该产品可与我公司生产的本安型探测器、本安型手动报警按钮等产品配套使用, 应用于防爆场所, 广泛用于石油、化工、医药、船舶等领域。

1.1 产品特点

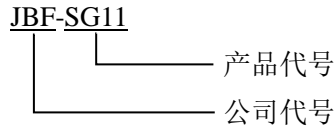
- 该产品输入端和输出端通过变压器和光耦隔离, 具有较强抗干扰性能。
- 该产品无接地要求。
- 采用防雷设计, 避免由于雷击造成损坏。
- 本安侧短路不会影响非本安侧设备。
- 该产品完全通过硬件电路实现信号传输, 信号延时低。
- 该产品可正常传输消防二总线信号。
- 安装使用方便。

1.2 适用范围

- 安全栅应安装在安全区域。
- 广泛用于石油、化工、医药、船舶等领域。
- 满足国家标准 GB/T 3836.1-2021 《爆炸性环境 第1部分: 设备通用要求》和 GB/T 3836.4-2021 《爆炸性环境 第4部分: 由本质安全型“i”保护的的设备》

炸性环境 第 4 部分：由本质安全型“i”保护的的设备》。

1.3 型号组成



2 工作原理

安全栅是通过限制输出能量来达到保护作用的。在防爆系统中，由于安全栅的存在，所以不论发生任何故障都能保证输出的能量被限制在一个安全值（不会点燃规定的分级、分组爆炸性气体混合物）内，从而保证现场安全。

安全栅对电压的限制作用通过齐纳二极管实现，当输入端电压由于某种原因变高时，齐纳二极管导通，把输出端电压限制在允许输出的最高电压值内，齐纳二极管一旦导通，其电流急剧上升，若输入端电压过高或高电压作用时间过长，会把串联在电路中的熔断器熔断，防止高电压进入危险区。当现场负载短路时，安全栅中的限流电路起到限流作用，把输出电流限制在允许输出的最大电流值内。

3 性能参数

环境特性

工作温度	-10~+55℃
贮存温度	-20~+65℃
相对湿度	≤95%（无凝露）

防爆特性

防爆标志	[Ex ib Gb] IIC
防爆合格证号	CE23.3858

电气特性

工作电压	总线电压：DC24V，控制器提供 电源电压：DC24V(DC18V~DC28V)
静态功耗	回路：≤2.2mA（DC24V） 电源：≤18mA（DC24V）
本安参数	Um:250V AC Uo:25.2V Io:28mA Po:0.71W Co: 107nF Lo:0.26mH

通讯特性

线制	四线制（总线无极性、电源无极性）
----	------------------

兼容性

JBF-11SF、JBF-11SF-C、JBF51S、JBF50XX 系列控制器

机械特性

外观	PANTONE Warm Gray 1 C 米白色
外壳材质	塑料
产品质量	约 190g
外形尺寸	L 153mm×W 30mm×H 95mm

认证特性

防爆认证

执行标准

1)	GB/T 3836.1-2021 《爆炸性环境 第 1 部分: 设备通用要求》
2)	GB/T 3836.4-2021 《爆炸性环境 第 4 部分: 由本质安全型“i”保护的设 备》

4 安装调试

4.1 安装说明/步骤

- 安装方式一：采用墙装方式安装，在安装墙面上，横向钻两个间距为 139 mm、孔径为 $\Phi 5$ mm 的安装孔，使用螺钉将安全栅拧紧。
- 安装方式二：采用 35mm 导轨安装方式。
- 外形及安装尺寸如图 1 所示，单位：mm。

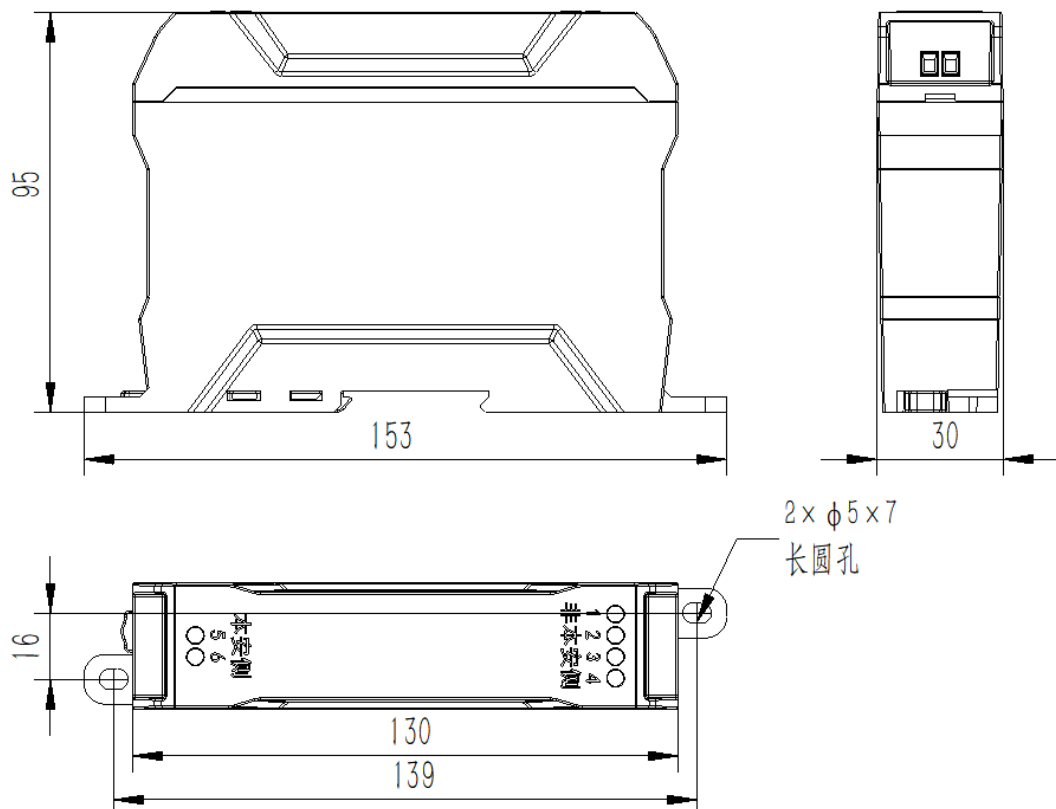


图 1 外形及安装尺寸图

- 输入、输出线采用 RVS2×1.0~1.5mm² 导线。
- 回路线接 1、2 端子上，接线无极性；电源线接 3、4 端子上，接线无极性，输出线接 5、6 端子

上。

- 安全栅端子图例如图 2 所示，端子定义如表 1 所示：



图 2 端子图

非本安侧				本安侧	
端子 1	端子 2	端子 3	端子 4	端子 5	端子 6
L1	L2	V1	V2	OUT+	OUT-

表 1 端子定义

- 输入功能：
 - ◆ 端子 1、端子 2：接回路线，无极性。
 - ◆ 端子 3、端子 4：接电源线，无极性。
- 输出功能：
 - ◆ 端子 5、端子 6：本安输出信号，接本安设备。
- 接线示意图如下所示：

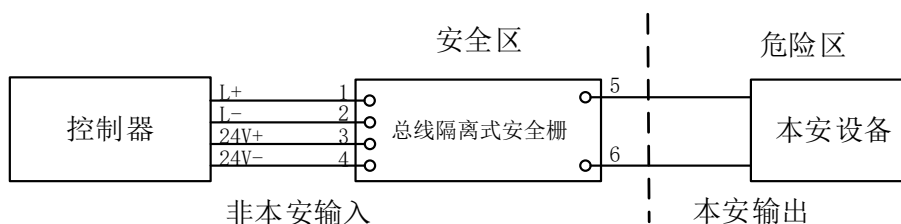


图 3 接线示意图

4.2 布线要求

OUT+、OUT-所接电缆间的分布电容不得大于 107nF，分布电感不得大于 0.26mH。

本安电缆的长度应按如下方法进行计算：

计算本安电缆长度应验算电缆的分布电容和分布电感值是否满足要求。通常电缆分布参数按集总参数考虑，其值与电缆长度成正比，即

$$C_c \leq C_o - C_i, L_c \leq L_o - L_i$$

式中：

C_o 、 L_o —关联设备给出的最大外部允许电容和电感量；

C_i 、 L_i —本安设备内部最大等效电容和电感量；

C_c 、 L_c —允许电缆的最大分布电容和电感量。

例如，选择某本安电缆参数为 $L_k \leq 0.7\mu\text{H}/\text{m}$ ， $C_k \leq 200\text{pF}/\text{m}$ ，本安设备数量 $n=10$ 个，本安设备参数 $C_i=50\text{pF}$ ， $L_i=0\text{mH}$ 。选用本安电缆最长为：

$$N1 = \frac{C_o - C_i * n}{C_k} = \frac{107\text{nF} - 50\text{pf} * 10}{200\text{pf}/\text{m}} = 532.5\text{m}$$

$$N2 = \frac{L_o - L_k * n}{L_k} = \frac{0.26\text{mH}}{0.7\mu\text{H}/\text{m}} = 371\text{m}$$

则选用本安电缆长度应 $\leq 371\text{m}$ 。

4.3 调试方法

- 安装安全栅之前，请切断输入信号线的电源。
- 正确区分回路线和电源线，对照安全栅端子定义，按照正确定义进行连接。
- 安全栅安装好后，断开安全栅输出接线，输入信号线上电，测量安全栅输出端电压在 20V~25.2V 之间后再进行后续步骤。
- 安全栅连接后续本安设备。
- 本安设备进行工作，在控制器/模块上查看本安设备工作状态。

5 故障分析与排除

输出电压异常时应首先检查外部配套电路及线路是否损坏，确认后再检查安全栅。对有故障的安全栅，不得修复使用，应予以更换。

故障现象	原因分析	排除方法	备注
输出电压为零	输出线短路	断开安全栅输出线再进行测量	
	输入线接触不良	重新连接输入线	
	输入线接线错误	按照说明书输入线线序正确连接	
	安全栅内部损坏	以上三种方法均不能恢复正常	
输出电压过高	安全栅内部损坏	测量输出电压大于 U_0 值	

6 保养、维护

定期进行输出电压测量，建议每半年一次。发现输出电压超过 U_0 值后，应进行维修或更改。

7 开箱及检查

打开包装后，本产品应该包括：

总线隔离式安全栅
产品使用说明书

如发现任意项有缺失或有损坏，请速与我们联系，我们将立即补全产品的缺失项，或者在确定是非人为因素造成的破损下，无条件的为客户更换新的产品。

8 注意事项、免责声明

- 在使用中，必须严格按照本说明书的描述进行安装与调试。
- 本公司保留对本说明书的最终解释权。

青鸟消防股份有限公司

地 址：中国北京市海淀区成府路 207 号北大青鸟楼

邮 编：100871

服务热线：400 0089 119

传 真：010-62755692

网 址：<http://www.jbufa.com>

Jade Bird Fire Co., Ltd

Address: Jade Bird Building, 207 Chengfu Road,
Haidian District, Beijing, P.R. China

Post Code: 100871

Tel: 400 0089 119

Fax: +86-10-62755692

Website: <http://www.jbufa.com>

